

DEUTSCHES PATENTAMT



(Interne Nummer)

54745

Eintragungsverfügung

1. Zustellungsanschrift:

Herr(n)
Frau
Fräulein
Firma

◀ Aktenzeichen
Bitte
Anmelder und
Aktenzeichen bei
allen Eingaben und
Zahlungen angeben!

◀ Anmelder
Ihr Zeichen

1
19

2. Bibliographische Daten:

G 7102476.5
370 13-06
7202
AT 23.01.71-
Bez: Paneel für Wand- oder Beckenverkleidung.
700000
1790076NL
Ann: Douglas Hunter, Rotterdam (Nieder-
lande);
3837 Vtr: Jabbusch, W., Dipl.-Ing.,
Pat.-Anw., 2900 Oldenburg;

Nachträgliche Änderungen

Na. Hunter Douglas

(T. 13 z. 2 - Filmlochkarten)

Modell(e): ja nein *De*

Rollen-Nummer und

Bekanntmachungstag:

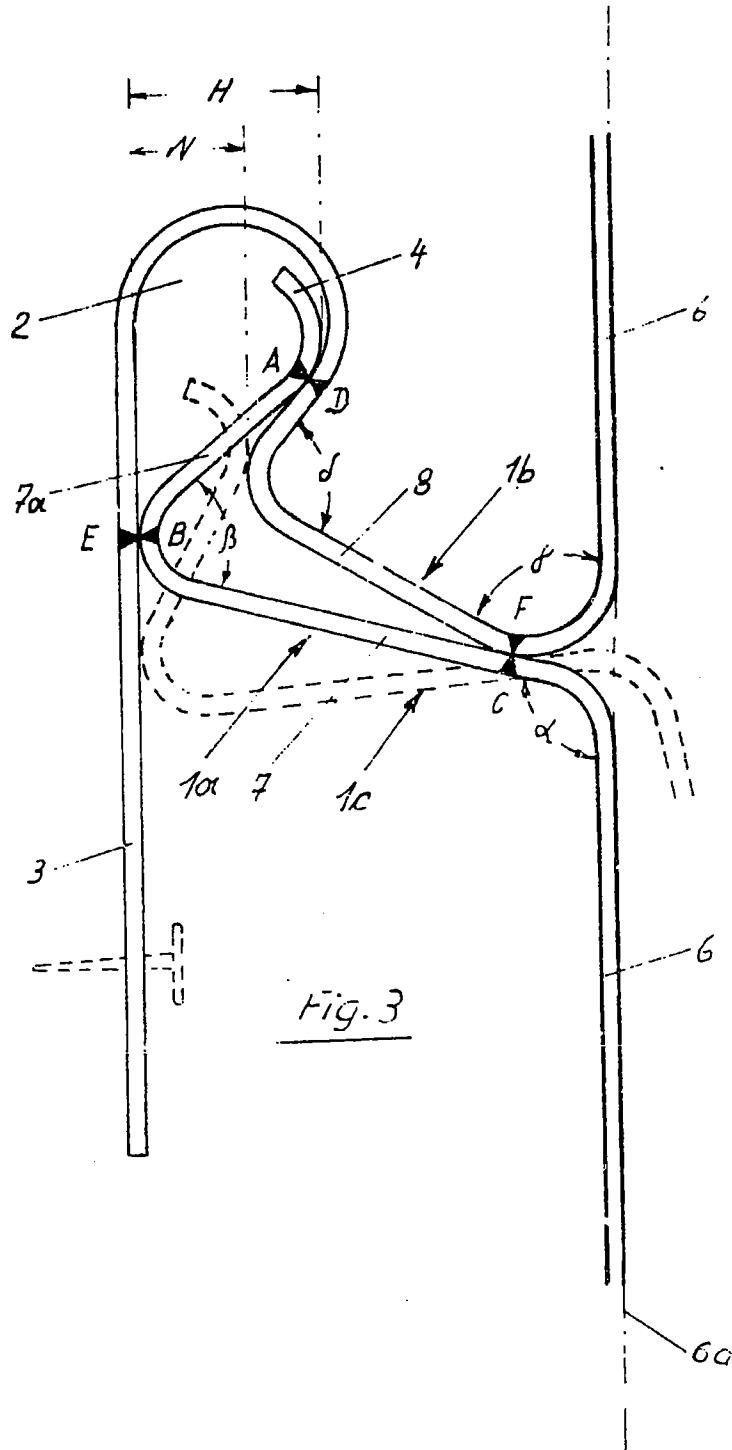
G 6130

8. 69

710247624.6.71

23.01.71

15
18



7 102476 24.6.71

5514